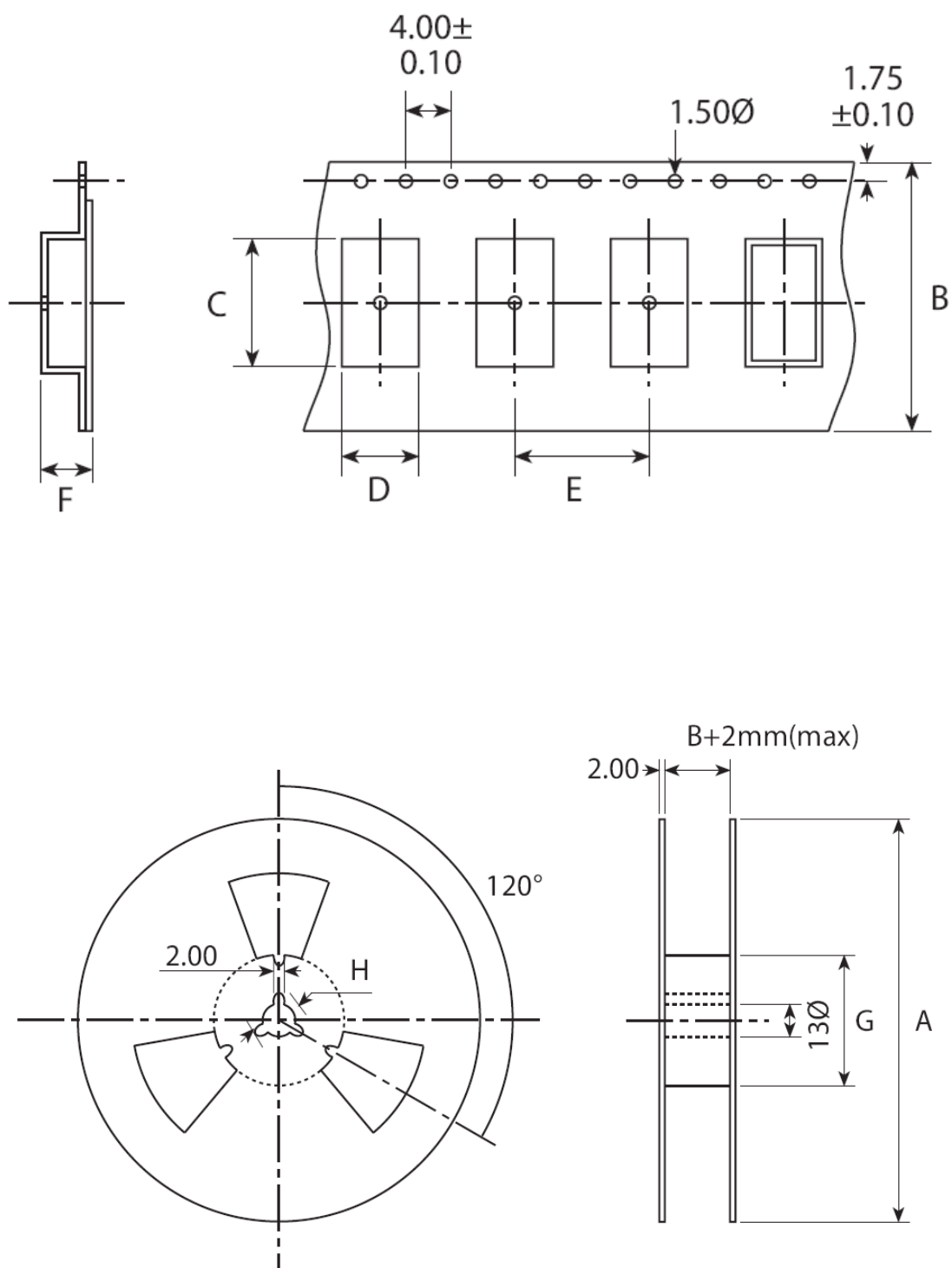


Taping :





# CHIP SUN TECHNOLOGY CO., LTD.

Unit: mm

	A	B	C	D	E	F	G	Reel Quantity
49SMD	330±2.0	24.0±0.3	13.9±0.15	5.6±0.15	12.0±0.1	4.8±0.1	100±1.0	1000 pcs
SMD7050	178±2.0	16.0±0.3	7.40±0.15	5.40±0.15	8.0±0.1	1.8±0.1	60.5±1.0	1000 pcs
SMD6035	178±2.0	12.0±0.3	6.40±0.10	3.90±0.10	8.0±0.1	1.5±0.1	60.5±1.0	1000 pcs
SMD5032	178±2.0	12.0±0.3	5.40±0.10	3.60±0.10	8.0±0.1	1.1±0.1	60.5±1.0	1000 pcs
SMD4025	178±2.0	12.0±0.3	4.30±0.10	2.80±0.10	8.0±0.1	0.9±0.1	60.5±1.0	1000 pcs
SMD3225	178±2.0	8.0±0.3	3.55±0.10	2.80±0.10	4.0±0.1	0.85±0.10	60.5±1.0	3000 pcs
SMD2520	178±2.0	8.0±0.3	2.70±0.05	2.25±0.05	4.0±0.1	0.65±0.05	60.5±1.0	3000 pcs
SMD2016	178±2.0	8.0±0.3	2.25±0.05	1.85±0.05	4.0±0.1	0.65±0.05	60.5±1.0	3000 pcs
OSC-SMD3225	178±2.0	12.0±0.3	3.55±0.10	2.80±0.10	4.0±0.1	1.4±0.1	60.5±1.0	3000 pcs
OSC-SMD5032	178±2.0	12.0±0.3	5.40±0.10	3.60±0.10	8.0±0.1	1.4±0.1	60.5±1.0	1000 pcs
OSC-SMD7050	178±2.0	16.0±0.3	7.40±0.15	5.40±0.15	8.0±0.1	2.2±0.1	60.5±1.0	1000 pcs
FM206	330±2.0	16.0±0.3	8.4±0.15	4.0±0.15	8.0±0.1	2.8±0.1	100±1.0	2000 pcs
SMD12.5×4.6	330±2.0	24.0±0.3	12.8±0.15	4.8±0.15	12.0±0.1	4.3±0.1	100±1.0	1000 pcs
SMD8×3.8	330±2.0	16.0±0.3	8.3±0.15	4.0±0.15	8.0±0.1	2.8±0.1	100±1.0	2000 pcs
SMD7×1.5	330±2.0	16.0±0.3	7.2±0.1	1.55±0.1	4.0±0.1	1.5±0.1	100±1.0	9000 pcs
SMD3.2×1.5	178±2.0	12.0±0.3	3.4±0.1	1.7±0.1	4.0±0.1	1.0±0.1	60.5±1.0	3000 pcs